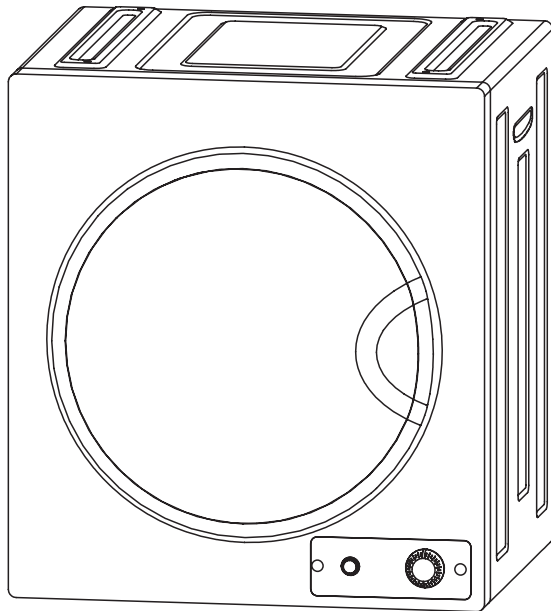


MANUEL D'INSTRUCTIONS

Numéro du modèle : 850

Sèche-linge



MISE EN GARDE:

VEUILLEZ LIRE ET SUIVRE TOUTES LES REGLES DE SECURITE ET LE MODE D'EMPLOI AVANT L'UTILISATION .

TABLE DES MATIÈRES

| | |
|---|----|
| Informations sur la garantie | 3 |
| Pièces et caractéristiques | 5 |
| Ce sèche-linge doit être utilisé que tel qu'indiqué | 6 |
| Pour votre sécurité | 7 |
| Consignes de sécurité importantes | 8 |
| Instructions d'installation | 8 |
| Avant d'utiliser votre sèche-linge | 8 |
| Instructions de montage sur le mur | 9 |
| Pieds de nivellement | 10 |
| Connexion électrique | 10 |
| Panneau de contrôle | 10 |
| Fonctionnement de votre appareil | 11 |
| Contrôle de la température | 11 |
| Sélecteur de mode à air sec | 11 |
| Temps de séchage de référence | 11 |
| Trier les matériels textiles | 12 |
| Entretien des vêtements | 13 |
| Entretien et maintenance | 13 |
| Nettoyage extérieur de votre appareil | 13 |
| Nettoyage des filtres | 13 |
| Guide de dépannage | 14 |

INFORMATIONS DE GARANTIE

Votre appareil est protégé par cette garantie dans des conditions d'usage normal, personnel, familial ou domestique (1 année) , et d'usage commercial limité (90 jours) , aux Etats-Unis et au Canada .

GARANTIE

Consolidated Brands s'engage envers le consommateur-proprétaire à réparer ou, à notre discrétion, à remplacer toute partie de ce produit qui s'avère un défaut de fabrication ou de matière dans des conditions d'usage normal, personnel, familial ou domestique, aux Etats-Unis et au Canada, pendant une période d'un an, à partir de la date initiale d'achat. Pour l'usage commercial, le produit est garanti pendant une période de 90 jours. Pendant cette période, nous vous fournirons gratuitement toutes les pièces et l'aide nécessaires pour corriger les irrégularités, si l'appareil a été installé et utilisé selon les instructions d'usage de l'appareil . La responsabilité de nous assurer l'accès facile à l'appareil afin de le réparer revient au consommateur - propriétaire.

EXCLUSIONS

La compagnie Consolidated Brands ne peut, en aucun cas, être tenue responsable des dommages indirects ou consécutifs, ou des dommages résultant de causes externes comme l'abus =, la tension inadéquate ou les actes de Dieu . Cette garantie ne couvre pas les appels de service qui ne concernent pas la fabrication ou les matériaux défectueux couverts par cette garantie. Par conséquent, les coûts de réparation et de diagnostic pour un appel de service qui ne concerne pas de défaut de fabrication ou de matière seront à la charge du consommateur – propriétaire :

Plus précisément, les travaux suivants ne sont pas couverts par la garantie et ne font pas l'objet de la garantie :

Installation - par exemple, raccordement ou nivellement incorrect

Entretien - par exemple, nettoyage de filtres à air

Dommages - par exemple, remplacement de la poignée de porte brisée

La plupart des travaux de réparation sont couverts. Dans tous les cas, il est question de déterminer si la machine a fonctionné correctement (Consolidated Brands en est responsable) ou si, par contre, le client a omis de respecter les instructions ou s'il a agi de manière à provoquer le dysfonctionnement de la machine (le consommateur en est responsable). Certains états n'autorisent pas l'exclusion ou la limitation des dommages indirects ou consécutifs

SERVICE DE GARANTIE

Cette garantie est offerte par:

Consolidated Brands
10216 Georgibelle Drive, Suite 900D
Houston, TX 77043-5249

Pour le service:

Tel: 713-464-3858

Email: service@appliancedesk.com

Web: www.ApplianceDesk.com

Heures d'ouverture (9h00 à 5:00 semaine p.m.)

GÉNÉRAL

La responsabilité d'établir la période de garantie en vérifiant la date initiale d'achat revient au consommateur. - propriétaire La compagnie Consolidated Brands recommande qu'un reçu, un bordereau de livraison ou toute autre preuve de paiement adéquate soient gardés à cette fin. Rappelez-vous d'envoyer votre carte de garantie, de sorte que la preuve de votre achat soit enregistrée par Consolidated Brands. Vous pouvez également vous inscrire en ligne en tapant le lien suivant: **www.ApplianceDesk.com**. Cette garantie vous donne des droits précis, mais vous pouvez également obtenir des droits supplémentaires, qui varient d'un état à l'autre.

Tous droits réservés. Ce manuel peut faire l'objet de modifications sans préavis.

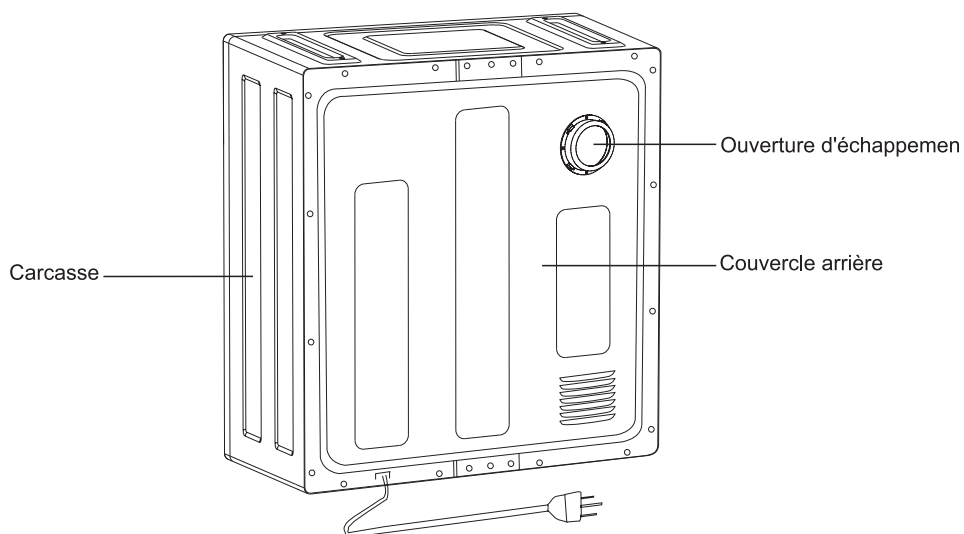
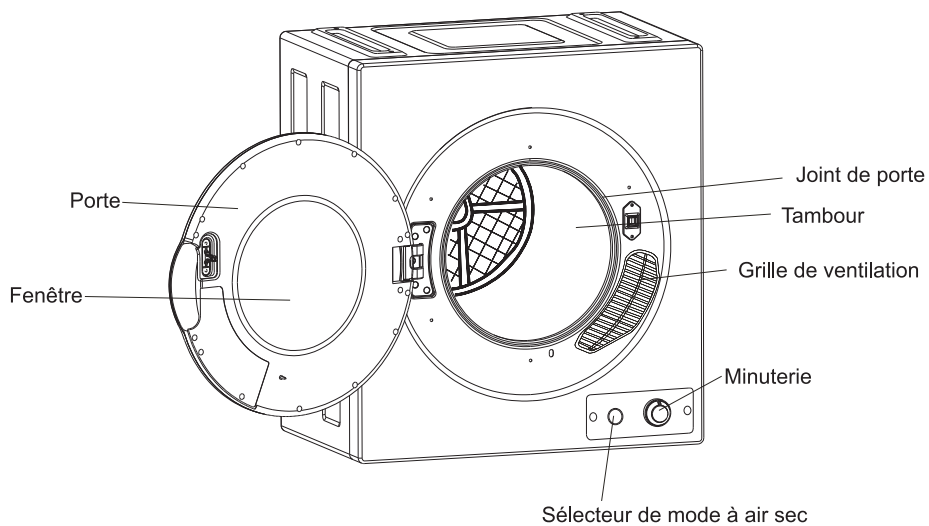


Laboratoires de Tests Electriques

US N° [REDACTED] CANADA

ETL Mark est l'équivalent juridique des Marques UL et CSA

Pièces et caractéristiques





Attention, Danger

Ce sèche-linge doit être utilisé tel qu'indiqué

ATTENTION

- Risque d'incendie

L'installation du sèche-linge doit être effectuée par un plombier compétent.

Installez le sèche-linge selon les instructions du fabricant et les règlements locaux.

N'installez pas votre sèche-linge en utilisant des matériaux de ventilation en plastique flexible. Si un conduit en métal flexible est installé, il doit être d'un type précis, considéré par le fabricant de l'appareil comme étant compatible avec l'appareil. Les matériaux de ventilation flexibles sont susceptibles de se détériorer, d'être facilement écrasés et de bloquer la charpie. Ces circonstances sont susceptibles d'obstruer la circulation de l'air sec et d'augmenter le risque d'incendie.

Pour réduire le risque de blessures graves ou de décès, suivez toutes les instructions d'installation.

Connectez-vous au circuit de dérivation individuel.

Cet appareil doit être mis à la terre. En cas de dysfonctionnement ou de panne, la terre réduira le risque de choc électrique en fournissant un chemin de moindre résistance au courant électrique. Cet appareil est équipé d'un cordon ayant un conducteur de mise à la terre qui est en conformité avec tous les règlements locaux.

ATTENTION

Une mauvaise connexion du conducteur de mise à la terre peut entraîner un risque de choc électrique. Consultez un électricien ou un représentant du personnel compétent si vous n'êtes pas sûr que l'appareil est mis à la terre correctement. Ne modifiez pas la fiche fournie avec l'appareil; si elle ne rentre pas dans la prise, faites installer une prise adéquate par un électricien compétent.

L'appareil doit être placé sur un plan horizontal stable. Ne placez pas le sèche-linge sur un tapis, car cela bloquerait l'entrée. Il devrait y avoir au moins 10 cm entre l'appareil et les murs.

Placez l'appareil dans un endroit sec et bien aéré, loin de la chaleur et de la lumière solaire directe.

Ne pas laver directement à l'eau.

Ne pas utiliser de diluant, d'essence ou d'alcool.

N'utiliser aucun type de nettoyant en aérosol lors du nettoyage de l'intérieur. Si le tambour de l'appareil est taché, nettoyez-le à l'aide d'un chiffon humide.

Enlevez tout résidu avant de faire sécher la charge suivante.

Nettoyez l'appareil en utilisant du savon doux et de l'eau. N'utilisez pas de produits nettoyants corrosifs ou abrasifs, car cela pourrait détériorer le sèche-linge.



Mesures de sécurité importantes

Lors de l'utilisation d'appareils électriques, afin de réduire le risque d'incendie, de choc électrique et / ou des blessures des personnes, des précautions de base doivent toujours être respectées, y compris celles-ci:

Pour votre sécurité

Lire attentivement toutes les instructions, même si vous êtes assez familier avec l'appareil.

- Cet appareil ne doit pas être utilisé par des personnes (y compris des enfants) ayant des capacités physiques, sensorielles ou mentales réduites, ou qui manquent d'expérience et de connaissances. L'utilisation de l'appareil doit être réservée à une personne responsable de leur sécurité.
- Ne laissez pas les enfants jouer sur ou dans l'appareil. Une surveillance étroite des enfants est nécessaire lorsque l'appareil est utilisé à leur proximité.
- Utilisez l'appareil seulement à l'intérieur - cet appareil n'est pas destinés à l'usage extérieur.
- Ne placez pas de sources de flammes nues, telles que les bougies, sur l'appareil.
- Ne placez pas l'appareils ou le cordon à proximité de sources de chaleur telles que les radiateurs, les conduits d'air ou la lumière solaire directe.
- Ne pas obstruer les ouvertures de ventilation. Veiller à ce que les bouches ne soient pas couvertes par des journaux, des nappes, des rideaux, etc.
- Ne pas passer le cordon sous des revêtements de sol. Organiser le cordon loin des zones de circulation, où il ne deviendra pas un risque de trébucher.
- Pour déconnecter l'appareil, il faut d'abord éteindre l'appareil et le débrancher de la prise de courant.
- Ne pas abuser de la corde. Ne jamais porter l'appareil par le cordon ou tirez pour la débrancher de la prise. Au lieu de cela, saisissez la fiche et tirez pour débrancher.
- Ne pas mettre l'appareil en fonction si le cordon ou la fiche sont détériorés. En cas de défaillance technique ou si le cordon a été endommagé de quelque façon que ce soit, veuillez contacter le fabricant.
- Ne pas tenter de réparer, démonter ou modifier cet appareil. La garantie devient nulle si l'appareil n'est réparé par une personne agréée.
- Ne pas ouvrir la porte de l'appareil durant la rotation du tambour.
- Ne placez pas de vêtements qui ont été souillés par des liquides inflammables à l'intérieur du sèche-linge sans les avoir lavés soigneusement avec du détergent au préalable.
- Evitez de plier excessivement, étirer, tordre ou lier le cordon d'alimentation et ne déposez pas d'objets lourds sur le cordon.
- Cet appareil ne doit être réparé que par une personne compétente et agréée,
- Ne pas installer dans une armoire étanche.
- Ne surchargez pas le sèche-linge.
- Si les vêtements ont été nettoyés, lavés, trempés ou éclaboussés l'essence, des solvants ou d'autres substances inflammables ou explosives le nettoyage à sec est à privilégier car ces substances dégagent des vapeurs qui pourraient prendre feu ou exploser.
- Avant de mettre l'appareil hors service ou au rebut, enlever la porte du compartiment de séchage.
- Ne pas installer ou entreposer cet appareil dans des endroits où il sera exposé aux intempéries.
- Ne pas jouer avec les commandes
- Ne réparer ou remplacer aucune pièce de l'appareil et ne tenter aucune procédure d'entretien, sauf si spécifiquement recommandé dans les instructions d'entretien ou dans les instructions de réparation et en l'absence des compétences nécessaires.
- Ne pas utiliser d'assouplissant ou de produits antistatiques sauf si recommandé par le fabricant de l'adoucissant ou du produit antistatique.
- Ne pas utiliser de chaleur pour sécher les vêtements contenant du caoutchouc mousse ou des matériaux caoutchouteux à texture semblable.
- Eviter toute accumulation de peluches, de poussière et de saleté autour de l'ouverture d'échappement et dans les zones adjacentes .
- L'intérieur de l'appareil et du conduit d'évacuation doit être nettoyé périodiquement par du personnel qualifié.
- L'intérieur de l'appareil et du conduit d'évacuation doit être nettoyé périodiquement par du personnel agréé.
Ne pas placer d'articles exposés aux huiles de cuisson dans votre sèche-linge. Les articles contaminés par des huiles de cuisson peuvent contribuer à une réaction chimique qui pourrait causer un incendie.
- Assurez-vous qu'aucun objet étranger ne trouve sa place dans le compartiment de séchage.
- Nettoyer le collecteur de charpie avant ou après chaque charge.

Consignes de sécurité importantes

⚡ATTENTION⚡

Pour réduire le risque d'incendie, de choc électrique ou de blessure lors de l'utilisation de votre appareil, veuillez suivre ces précautions élémentaires.

- Lisez toutes les instructions avant d'utiliser l'appareil.
- DANGER ou AVERTISSEMENT: Risque d'enfermement des enfants
- Le blocage et l'asphyxie des enfants ne sont pas des problèmes du passé. Les appareils jetés ou abandonnés sont encore dangereux, même s'ils sont déposés dans le garage pendant quelques jours.
- Avant de jeter votre ancien appareil, enlevez la porte pour que les enfants ne puissent pas grimper facilement à l'intérieur.
- Ne jamais laisser les enfants utiliser, jouer avec, ou grimper à l'intérieur de l'appareil. N'aspergez jamais votre appareil de liquides inflammables. Les émanations peuvent provoquer un risque d'incendie ou d'explosion.
- Ne placez pas le sèche-linge dans des endroits chauds ou dans des endroits où l'appareil serait directement exposé à la pluie. L'humidité peut détruire l'isolation électrique, provoquant un risque de choc électrique.
- Ne tenez pas votre main à l'intérieur du tambour lorsqu'il tourne à grande vitesse, car cela pourrait blesser vos mains.
- Ne pas stocker ou utiliser de l'essence ou d'autres liquides inflammables près de cet appareil, car cela peut créer un risque d'incendie ou d'explosion.

INSTRUCTIONS D'INSTALLATION

➤ Avant d'utiliser votre appareil

- Retirez l'emballage extérieur et intérieur.
- Vérifiez si vous avez toutes les pièces.
- Manuel d'instructions
- Prévoyez au moins 5 pouces d'espace de chaque côté de l'appareil.
- Mettez votre linge uniformément dans le compartiment de séchage.

- Avant le séchage, vérifiez toutes les poches. Les clous ou les épingles qui restent dans les poches peuvent détériorer le sèche-linge ou vos vêtements.
- Évitez les projections d'eau sur le panneau de commande.
- Branchez le sèche-linge seulement à une prise murale correctement installée et mise à la terre. Ne réduisez et ne supprimez en aucun cas le troisième pôle (terre) du cordon d'alimentation.

➤ Sélection de l'emplacement

Avant d'installer le sèche-linge, sélectionnez un emplacement avec les caractéristiques suivantes :

- Une surface plane et dure (si la surface est inégale, voir "Régler les pieds de nivellement").
- Si vous optez pour un montage mural, utilisez le dispositif de fixation murale de votre appareil, qui se trouve dans le kit de montage mural inclus (voir «les instructions de montage sur le mur”).
- Tenir loin de la lumière directe du soleil pour protéger le revêtement acrylique, le plastique et les composants électriques.
- Ventilation adéquate
- La température ambiante ne doit pas tomber en dessous de 32 ° F / 0 ° C.
- Tenir loin des sources de chaleur telles que le charbon ou le gaz. Assurez-vous que l'appareil n'est pas placé sur son cordon d'alimentation. Les ouvertures de ventilation ne doivent pas être obstruées par la moquette lorsque l'appareil est installé sur un sol moqueté.

➤ Instructions de montage sur le mur

1. Déterminez la position désirée sur le mur et marquez la position du dispositif de fixation. Cet appareil ne doit pas être placé en-dessus d'un lave-linge.

* Un minimum de 50 mm est nécessaire entre la partie supérieure de l'appareil et le plafond de la chambre.

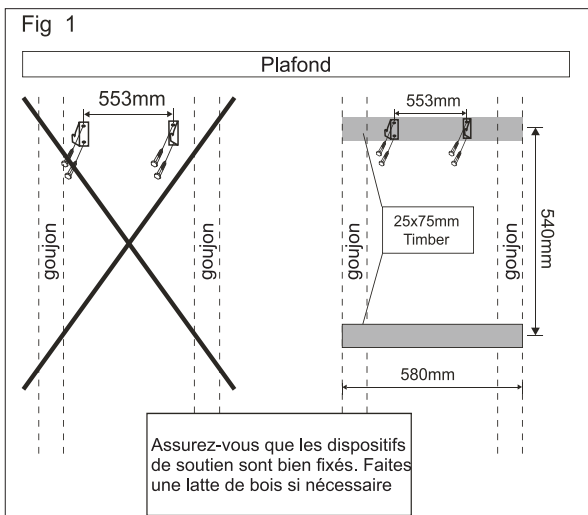
* En cas de montage au-dessus de la machine à laver, laissez un espace suffisant pour ouvrir le couvercle de la laveuse

| Outils nécessaires | | |
|--|----------------------------|---|
| Outils et pièces nécessaires pour l'installation | Perceuse et foret | |
| | Tournevis cruciforme | 1 |
| | Vis à bois - 50 mm de long | 4 |

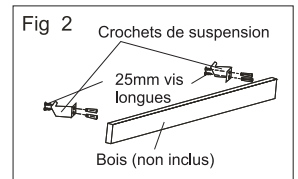
Le kit de fixation murale comprend les éléments suivants:

| Description | | | |
|---|---|---|--|
| Dispositif de fixation murale suspendue |  | 2 | |
| Crochet de suspension |  | 2 | |
| échappement connecteur |  | 1 | |
| 12mm vis longues |  | 4 | |
| 25mm vis longues |  | 4 | |

2. Fixer les dispositifs de suspension (2 fournis) sur le mur en toute sécurité (par exemple, en les montant). Faire une latte de bois entre les poteaux pour monter les dispositifs de soutien si la position du goujon est trop large.

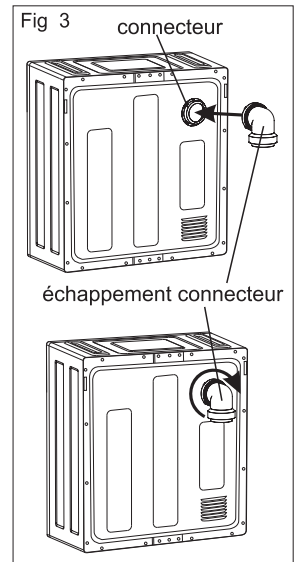


3. Pour installer le crochet de suspension, voir la Fig.2.



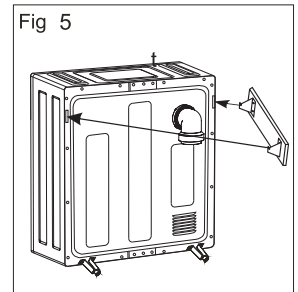
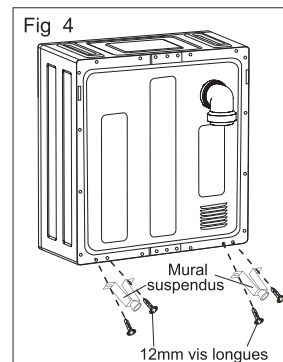
4. Alignez les crochets et fixez les vis.

5. Veuillez régler la direction de l'échappement connecteur, ensuite, correspondre l'échappement connecteur au connecteur. Veuillez vous référer à la figure 3.



6. Tourner l'échappement connecteur dans le sens horaire, jusqu'à ce qu'il s'insère dans la rainure du connecteur.

8. Installez le sèche-linge sur le dispositif de soutien mural (Fig. 5).



L'échappement ne doit pas se faire dans une cheminée, un mur, un plafond, un grenier, un vide sanitaire ou un espace fermé d'un bâtiment.

Seul un conduit métallique rigide ou flexible doit être utilisé pour l'échappement.

Au Canada, seuls les conduits flexibles de type feuille, spécifiquement approuvés par le fabricant doivent être utilisés. Aux États-Unis, il faut utiliser seulement des conduits flexibles de type feuille, spécifiquement approuvés par le fabricant, qui répondent avec le contour de sèche-linge conduit de transition, 2158A Objet.

Au Canada, ce que le conduit d'évacuation doit être de 102 mm de diamètre. Aux États-Unis, le diamètre du conduit d'évacuation nécessaire.

La longueur totale du conduit métallique flexible ne doit pas dépasser 2.4 m.

Le conduit ne doit pas être assemblés avec des vis ou d'autres moyens de fixation qui se prolongent dans le conduit et collectent les peluches.

➤ Ajuster les pieds de nivellement

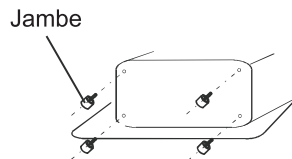
Votre sèche-linge est livré avec des pieds de nivellement, compris dans le sac qui contient également le guide de l'utilisateur

Pour installer et régler les pieds de nivellement, voir l'illustration à droite.

Si le sol est inégal, ajustez les pieds (n'insérez pas de morceaux de bois ou d'autres objets sous les pieds de nivellement).

- Ajustez le niveau des pieds de nivellement en fonction de la hauteur.

Si le sèche-linge est placé sur une surface inégale ou fragile, des bruits ou des vibrations se produiront. (l'inclinaison admissible est de 1°)



➤ Connexion électrique

⚡ Attention ⚡

Une mauvaise mise à la terre peut entraîner un risque de choc électrique. Si le cordon d'alimentation est détérioré, faites-le remplacer par un centre de service autorisé.

Pour votre sécurité, cet appareil doit être correctement mis à la terre. Le cordon d'alimentation de cet appareil est équipé d'une fiche à trois broches afin de minimiser le risque de choc électrique.

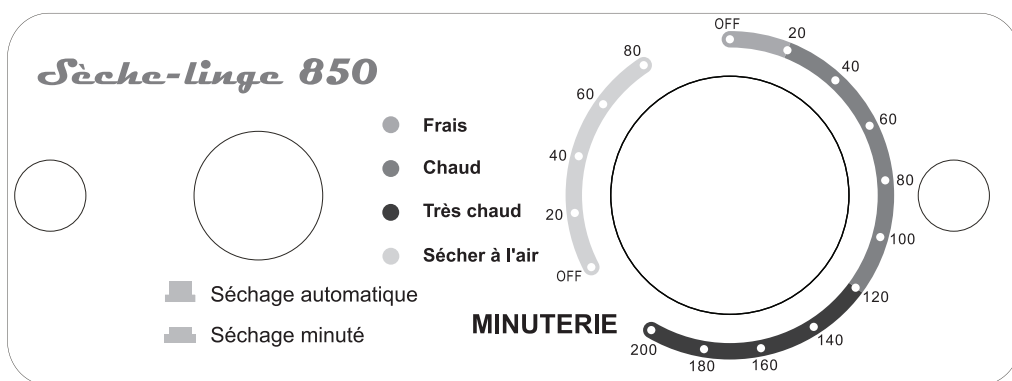
Ne coupez, ni n'enlevez en aucun cas la troisième broche de terre du cordon d'alimentation fourni.

L'utilisation d'un rallonge est déconseillée.

Cet appareil requiert une prise électrique à terre à trois broches, 115/120 volts standard, 60Hz.

Le cordon doit être fixé derrière l'appareil et non laissé exposés ou suspendu, pour éviter les blessures accidentelles.

➤ PANNEAU DE CONTRÔLE



➤ MODE SEC

Séchage à l'air: Cette fonction utilise de l'air frais, surtout pour aérer les éléments qui ont besoin d'être rafraîchis: des vêtements qui ont été stockés pendant une longue période de temps.

OFF: Lorsque la molette de la minuterie est dans la position «OFF», l'appareil n'est pas en fonction. Dès que la molette est tournée vers la droite pour sélectionner le programme souhaité, l'appareil sera mis en fonction..

Frais: Cette fonction est généralement utilisée pour refroidir les vêtements qui viennent d'être séchés. Cela permet d'éviter les plis. Au lieu de pousser de l'air chaud dans le tambour, le moteur du sèche-linge va générer de l'air frais.

OFF: Lorsque la molette de la minuterie est dans la position «OFF», l'appareil n'est pas en fonction. Dès que la molette est tournée vers la droite pour sélectionner le programme souhaité, l'appareil sera mis en fonction..

Très chaud: Pour faire sécher de grandes quantités de vêtements ou des objets volumineux (plus de la moitié du tambour est remplie). Sélectionnez l'option Séchage minuté et réglez la minuterie à plus de 150 minutes.

Chaud: Cette fonction convient pour sécher et refroidir les vêtements. Dans la plupart des cas, les vêtements n'auront pas de plis (en fonction du tissu). Sélectionnez l'option Séchage minuté. Réglez la minuterie entre 60-150 minutes.

Temps de séchage (min): 20, 40, 60, 80, 100, 120, 140, 160, 180, 200, OFF, Air Sec, Frais, Chaud, Hot.

➤ Sélecteur de séchage minuté

Cet appareil est conçu avec un détecteur automatique d'humidité pour surveiller le niveau d'humidité des vêtements, ainsi que pour assurer une performance optimale. Deux modes de sont disponibles pour la meilleure performance possible - séchage automatique

Séchage automatique:

Lorsque le bouton de sélection est enfoncé vers le haut, l'appareil fonctionne en mode de séchage automatique. Veuillez régler la minuterie à 200 minutes - l'appareil commencera le processus de séchage jusqu'à ce que l'humidité aura atteint le paramètre convenable, (l'appareil coupera la chaleur à l'intérieur et le séchage sera terminé automatiquement), mais l'appareil continuera le processus de protection contre les plis jusqu'à ce que la minuterie arrive à la position "OFF "

Séchage minuté::

Lorsque le bouton de sélection est enfoncé vers le bas, l'unité fonctionnera en mode de minuterie contrôlée. Réglez la minuterie avec les références suivantes:

➤ Temps de séchage de référence

**** Les poids de charges et les délais de séchage respectifs sont approximatifs ****

| Capacité de séchage | Temps de séchage | |
|---------------------|-------------------|-------------------|
| | Haute température | Basse température |
| Environ. 4.4 lbs | 30 Minutes | 55 Minutes |
| Environ. 6.6 lbs | 60 Minutes | 110 Minutes |
| Environ. 8.8 lbs | 120 Minutes | |
| Environ. 13.2 lbs | 200 Minutes | |

Trier les matériels textiles

Pour obtenir les meilleurs résultats, les vêtements doivent être triés correctement. Séparer les tissus qui laissent beaucoup de charpie (tissus de chenille et tissu éponge) des collecteurs de charpie (tissus synthétiques, flanelle et tissus à poil couché, comme le veloutine et le velours côtelé). Séparez les articles aux couleurs résistantes des articles de couleurs pâles, les tissus épais des tissus légers, les tissus sans repassage des tissus volumineux et lourds.

Ne pas sécher par culbutage

Lire toutes les étiquettes permanentes d'entretien attentivement. Si l'étiquette d'entretien d'un vêtement dit Séchage par égouttement, Séchage sur une corde ou Séchage à plat, ne pas sécher dans le sèche-linge. Certains matériaux vont fondre ou devenir dangereusement inflammables si chauffés, tandis que d'autres peuvent perdre leur forme. D'autres articles qui ne devraient pas être séchés sont:

- Articles qui ont été nettoyés à sec à la maison.
- Laine (sauf si le fabricant du vêtement le recommande)
- Fibre de verre
- Laminé ou articles revêtus de caoutchouc
- Vinyle ou plastique
- Ne pas utiliser d'assouplissants ou de produits antistatiques sauf si recommandé par le fabricant de l'adoucisseur de tissu ou du produit antistatique.

ATTENTION

Pour réduire le risque d'incendie, de choc électrique ou de blessures, lire les instructions sur la sécurité avant d'utiliser cet appareil.

Temps de séchage

Le temps de séchage dépend de nombreux facteurs, comme la quantité de linge, l'humidité, le type de tissu, la puissance de la machine et la température de la pièce. Il dépend aussi du degré de séchage désiré.

Rétrécissement

Les tricots en particulier, sont susceptibles de rétrécir. Ne pas utiliser le programme extra-séchage pour ces matériaux, et étirer toujours les tricots immédiatement après le séchage.

Assouplisseurs ajoutés au sèche-linge

Parce que certains assouplissants peuvent causer des dommages aux appareils automatiques, utilisez seulement que les fabricants recommandent.

Pièce unique

Utilisez l'option de séchage minute lorsqu'il faut sécher seulement un article, parce que, avec l'option automatique, le séchage pourrait terminer trop vite, ce qui signifie que votre article ne sera pas bien séché.

Si le linge est toujours humide

Lorsque vous utilisez les programmes automatiques, il peut arriver que tout le linge n'est bien séché. Cela peut être dû à des raisons telles que des tissus très lourds ou des coutures épaisses. Pour sécher ces articles, donner encore 10 minutes dans le programme minuté. Ne surchargez pas le sèche-linge. Si le sèche-linge est surchargé, son efficacité est moindre et les vêtements ne pourront pas sécher uniformément.

Eviter les excès

Lors de l'utilisation du programme minuté, il est possible de sécher des tissus en excès si un temps trop long a été fixé. Cela peut causer des plis, du rétrécissement ou des détériorations. Les matériaux synthétiques peuvent également se charger en électricité statique.

Tableau de soins Tissu

| | | | |
|--|---|--|--|
| | Matériel Résistant | | Peut être repassé à 392 ° F / 200 ° C max |
| | Tissu Délicat | | Ne pas repasser |
| | Peut être lavé à 203 ° F / 95 ° C | | Peut être nettoyé à sec utilisant tout solvant |
| | Peut être lavé à 140 ° F / 60 ° C | | Nettoyer à sec seulement avec de la perchlorure, du combustible à briquet, de l'alcool pur ou R113 |
| | Peut être lavé à 104 ° F / 40 ° C | | Nettoyage à sec avec du carburant d'aviation, de l'alcool pur ou R113 seulement |
| | Peut être lavé à 86 ° F / 30 ° C | | Ne pas nettoyer à sec |
| | Peut être lavé whand | | Séchage à plat |
| | Nettoyage à sec uniquement | | Peut être suspendu à sécher |
| | Peut être blanchi à l'eau froide | | Sécher sur un cintre |
| | Ne pas javelliser | | Séchage par culbutage, température normale |
| | Peut être repassé à 392 ° F / 200 ° C max | | Séchage par culbutage, basse température |
| | Peut être repassé à 302 ° F / 150 ° C max | | Ne pas sécher par culbutage |

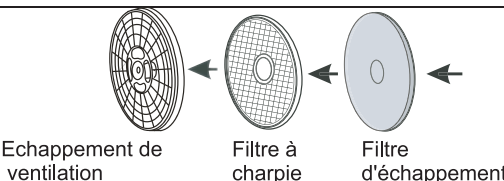
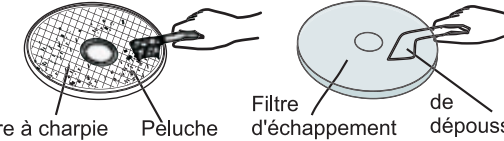
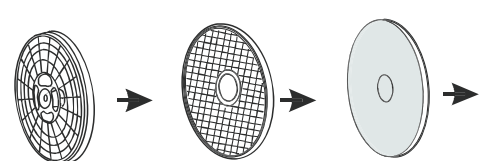
SOINS ET ENTRETIEN

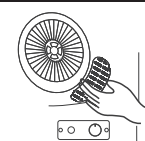

➤ Nettoyage de l'extérieur

- Essuyez les surfaces sèches, y compris le panneau de contrôle, avec un chiffon doux et des détergents domestiques non abrasifs.
- Utilisez un chiffon doux pour sécher les surfaces.
- Ne pas verser de l'eau sur le sèche-linge.

➤ Nettoyage des filtres

Débranchez le cordon d'alimentation avant tout nettoyage.

| Nettoyage des filtres à charpie: | |
|--|--|
| a) Retirez les filtres à charpie: Retirez en tirant vers l'extérieur en utilisant les quatre (4) trous de poignée dans l'ensemble du filtre. | Tous les filtres doivent être en place lors du séchage. Les filtres doivent être nettoyés avant et après chaque utilisation |
| b) L'ensemble d'aération est formé de trois (3) parties (voir illustration) a) carénage d'évacuation b) filtre à charpie c) le filtre d'échappement |  |
| c) Séparer chacune des parties ci-dessus et nettoyer chaque pièce individuelle à l'aide d'une brosse douce ou d'un aspirateur. Ne pas endommager les filtres. |  |
| d) Réinstaller l'ensemble d'aération Remontez le filtre d'échappement - filtre à charpie - carénage d'évacuation Alignez l'ensemble avec la position en retrait dans le dos du tambour et appuyez fermement jusqu'à ce que tout l'ensemble est sécurisé. |  <p style="text-align: right;">Figure 3</p> |

| Nettoyage du filtre d'admission d'air | |
|---|--|
| a) Retrait du filtre d'admission d'air: Retirez en tirant vers l'extérieur en tenant le boîtier du filtre par le haut et le bas. |  |
| b) Retirez le filtre intérieur et nettoyer à l'aide d'une brosse douce ou d'un aspirateur |  <p style="text-align: center;">Filtre d'admission d'air</p> |
| c) Remplacer le boîtier du filtre en poussant vers le haut avec votre pouce jusqu'à ce que le verrou est sécurisé. | |

PROBLEME AVEC VOTRE sècheuse?

Vous pouvez résoudre de nombreux problèmes courants facilement et ainsi vous pouvez éviter le coût d'un appel de service éventuel. Essayez les suggestions ci-dessous pour voir si vous pouvez résoudre le problème vous-même avant d'appeler le réparateur

GUIDE DE DÉPANNAGE

| PROBLÈME | LA CAUSE POSSIBLE |
|---------------------------------------|--|
| Le bouton Minuterie ne tourne pas. | L'appareil n'est pas branché. |
| Le sèche-linge ne fonctionne pas. | Le disjoncteur est déclenché ou le fusible est grillé. |
| Le tambour ne tourne pas. | La porte est mal fermée |
| Le linge n'est pas complètement séché | Nettoyez le filtre Réduire la quantité de vêtements chargés dans le sèche-linge. Re-sécher les objets chargés. Assurer que les articles ne sont pas noués ou groupés. Le sèche-linge ne se trouve pas dans une zone bien ventilée. |

